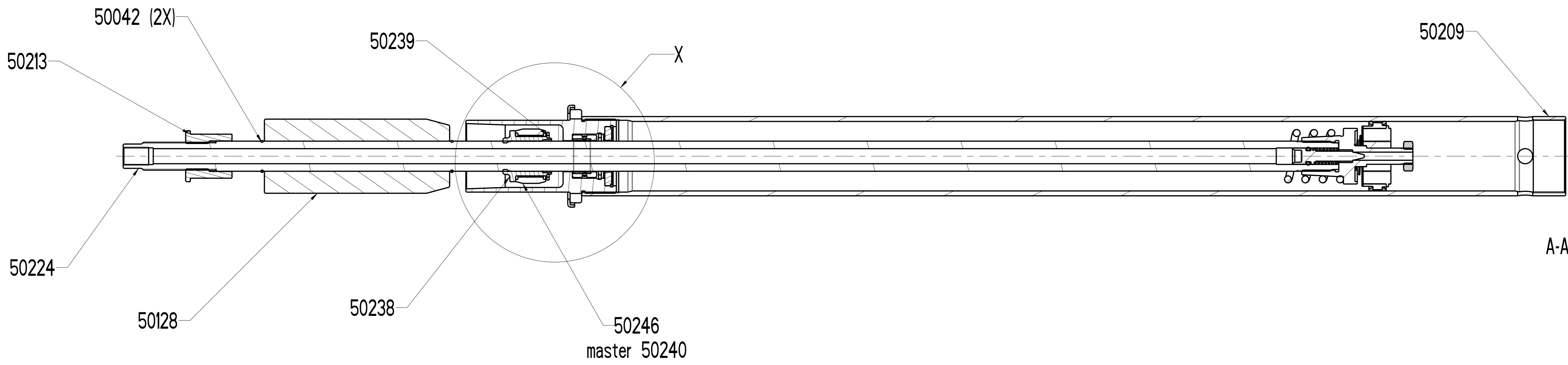


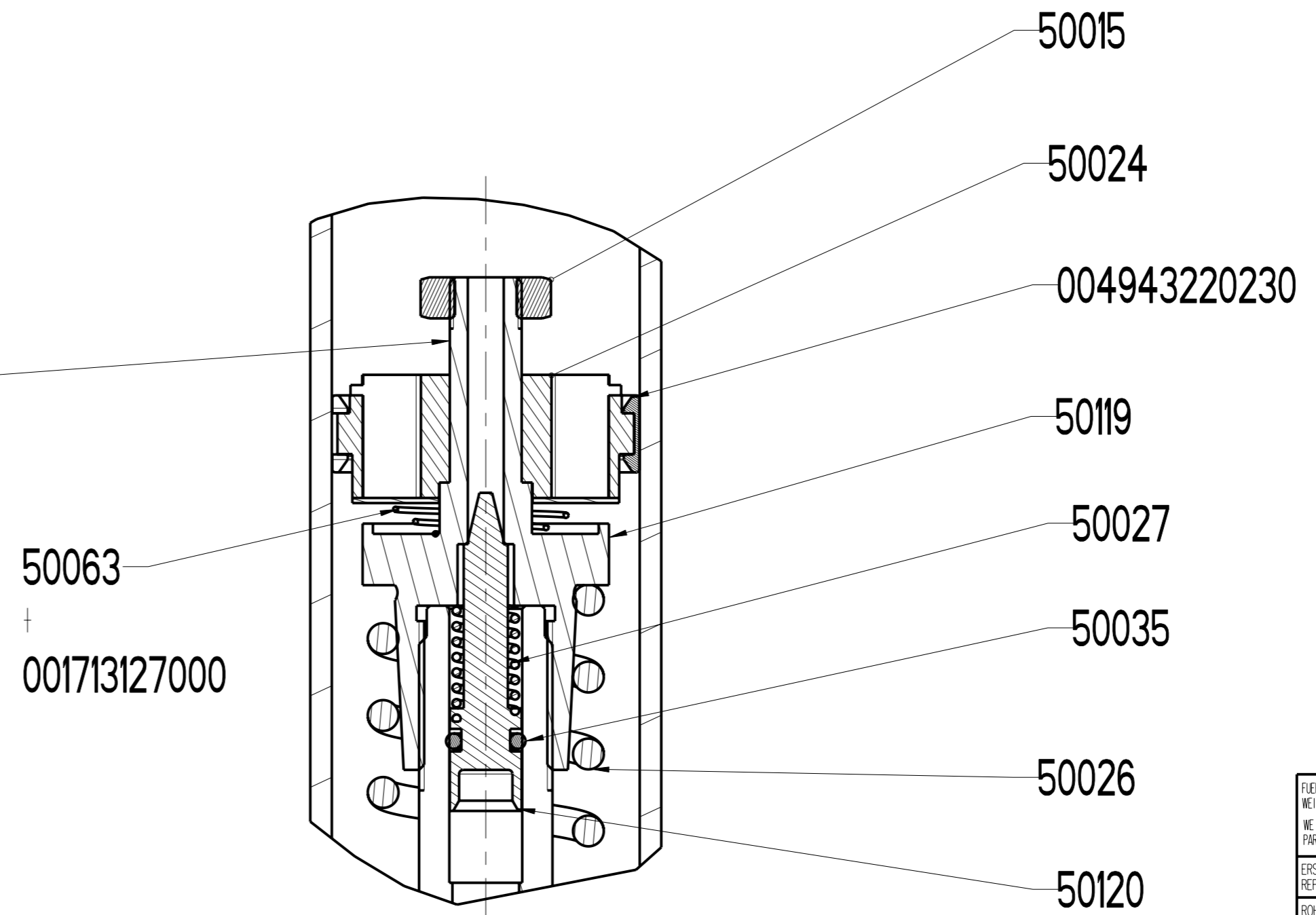
X
2:1



16 x 0,30	1-246-000-7493
20 x 1,00	000PA005711
10 x 0,30	000PA005683
12 x 0,15	000PA005685
16 x 0,15	1-246-000-7490
20 x 0,15	1-246-000-7510
22 x 0,15	1-246-000-7520
24 x 0,10	000PA006050
24 x 0,10	000PA006050
24 x 0,10	000PA006050
24 x 0,10	000PA006050

4

△
△
△
△



NEU/NEU
ALT/OLD
FIELD/BLK
DAT./NAME
MITT./BR./MATERIAL NO.
AZEND./BR./MATERIAL NO.

<p>FÜR DIESE ZEICHNUNG BEHALTEN WIR UNS ALLE RECHTE VOR, AUCH FÜR DEN FALL DER ANMELDUNG VON PATENTRECHTEN, VERVIelfÄLTIGUNG, WEITERGABE AN DRITTE UND SONSTIGE VERWERTUNG SIND OHNE UNSERE ERMÄCHTIGUNG UNzulÄSSIG. DIE ZEICHNUNG VERBLEIBT UNTER EINERLEIUM. WE RESERVE ALL RIGHTS FOR THIS DRAWING, EVEN IN CASE OF APPLICATION FOR PATENT RIGHTS, REPRODUCTIONS, TRANSMITTAL TO THIRD PARTIES, OR OTHER USE, WE NOT ALLOWED WITHOUT OUR CONSENT. THIS DRAWING REMAINS OUR PROPERTY.</p>		<p>STANDORT/ LOCATION: 1-10069 Villar Perosa (TO)</p>	
<p>ERSTZ. Z./ ZEICHNUNG/ REPLAZZ. DRG.:</p>	<p>Werkstoff/MATERIAL:</p>	<p>MASS/MASSE(kg): 1,577</p>	<p>DATE/ DATUM: 14/01/08</p>
<p>BEWEIT./ MATERIAL: Nr./ MADE OF BLANK OR MATERIAL: Nr.:</p>	<p>ARBEITUNG/ DEPARTMENT:</p>	<p>GEZEICHNET/ DRAWN: M/01/08</p>	<p>NAME: Ferraresi</p>
<p>ZEICHNUNG ENTST. AUS/ DRG. DERIVED FROM:</p>	<p>MASS-ST./ SCALE: 1:1</p>	<p>GEZEICHNET/ DRAWN: M/01/08</p>	<p>RESPONSIBLE: Ferraresi</p>
<p>MASS/CHIEF TOLERANZANGABE/ UNTOLERANCED DIMENSIONS:</p>	<p>AUSFÜHRUNG/TREATMENT:</p>	<p>GEZEICHNET/ DRAWN: M/01/08</p>	<p>RESPONSIBLE: Ferraresi</p>
<p>WERTSTÜCK/ PART NO.:</p>	<p>WV 11/16</p>	<p>GEZEICHNET/ DRAWN: M/01/08</p>	<p>RESPONSIBLE: Ferraresi</p>
<p>WERTSTÜCK/ PART NO.:</p>	<p>WV 11/16</p>	<p>GEZEICHNET/ DRAWN: M/01/08</p>	<p>RESPONSIBLE: Ferraresi</p>
<p>KUNDEN-ZEICHNUNG-NR./CUSTOMER-DRG. Nr.:</p>	<p>REGOLAZIONE IN DISTENSIONE ENDURO GAS - GAS 4T</p>	<p>GEZEICHNET/ DRAWN: M/01/08</p>	<p>RESPONSIBLE: Ferraresi</p>
<p>KUNDEN-ZEICHNUNG-NR./CUSTOMER-DRG. Nr.:</p>	<p>REGOLAZIONE IN DISTENSIONE ENDURO GAS - GAS 4T</p>	<p>GEZEICHNET/ DRAWN: M/01/08</p>	<p>RESPONSIBLE: Ferraresi</p>



1-10069 Villar Perosa (TO)

DATE/ DATUM: 14/01/08

NAME: Ferraresi

RESPONSIBLE: Ferraresi

ST0524893605